

NÁSTĚNNÉ KLAMRY



NÁSTĚNNÉ KLAMRY A SPOJOVACÍ KLAMRY

Klamry slouží k pohodlnému upevnění vodící lišty ke stěně.

- ◆ dva druhy klamer - pro dveře o tloušťce do 25 nebo 45 mm;
- ◆ klamry spojující dvě vodící lišty;
- ◆ rozchod montáže klamer:
Herkules 60, Herkules Glass max. 500 mm;
Herkules 120 max. 400 mm.

Klamry pro systémy Herkules

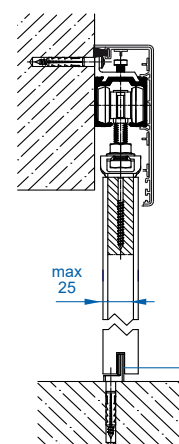
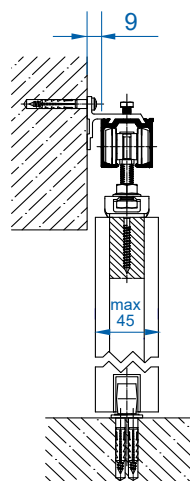
kat. č.	popis
219-043	nástěnná klamra pro dveře o tloušťce 45 mm
219-042	sada 5 nástěnných klamer pro dveře o tloušťce 45 mm
219-047	nástěnná klamra pro dveře o tloušťce 25 mm
219-045	sada 5 nástěnných klamer pro dveře o tloušťce 25 mm



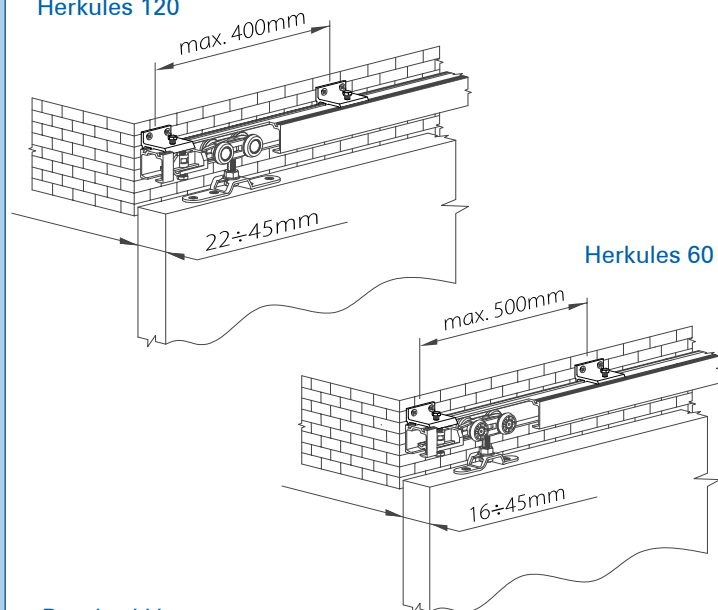
nástěnná klamra pro dveře o tloušťce do 45 mm



nástěnná klamra pro dveře o tloušťce do 25 mm a skleněné dveře

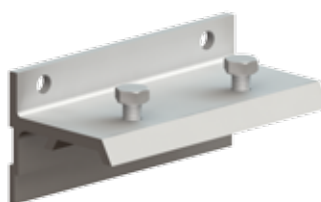


Herkules 120



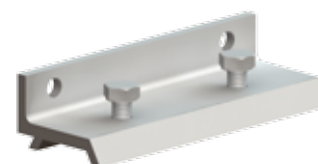
Rozchod klamer

kat. č. 219-038



nástěnná klamra spojující vodící lišty, pro dveře o tloušťce do 45 mm

kat. č. 219-039



nástěnná klamra spojující vodící lišty, pro dveře o tloušťce do 25 mm

Klamry pro systémy Herkules

kat. č.	popis
219-039	stěnová klamra spojující vodící lišty, pro dveře o tloušťce 25 mm
219-038	stěnová klamra spojující vodící lišty, pro dveře o tloušťce 45 mm