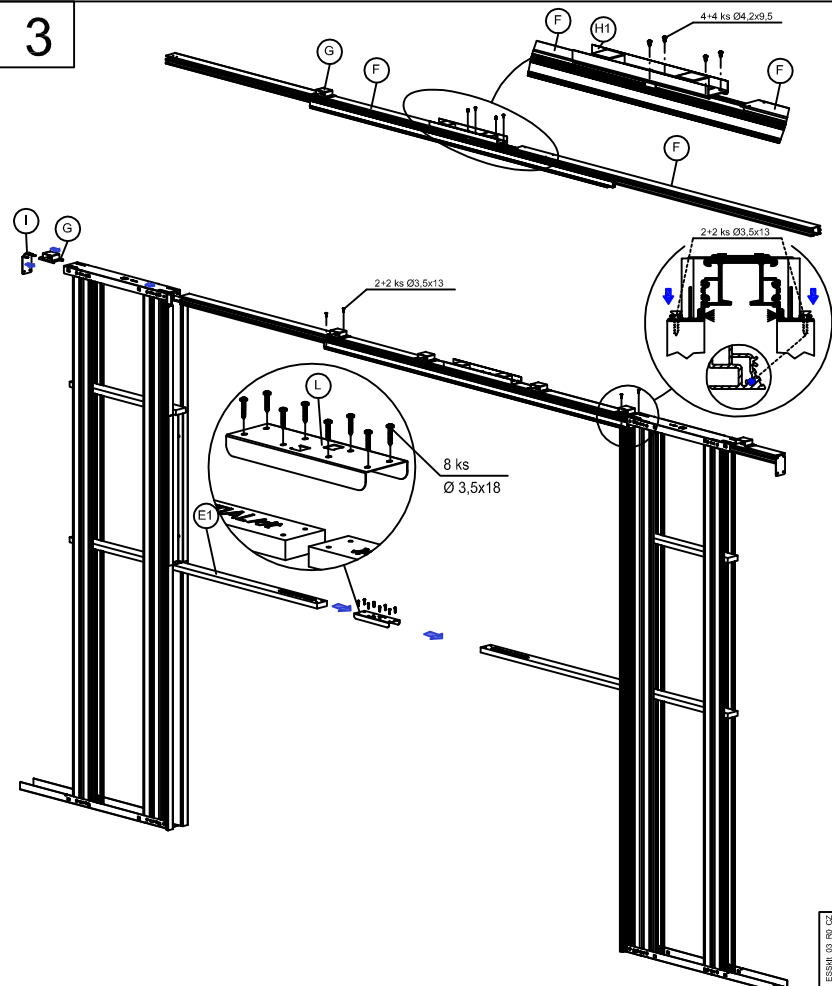
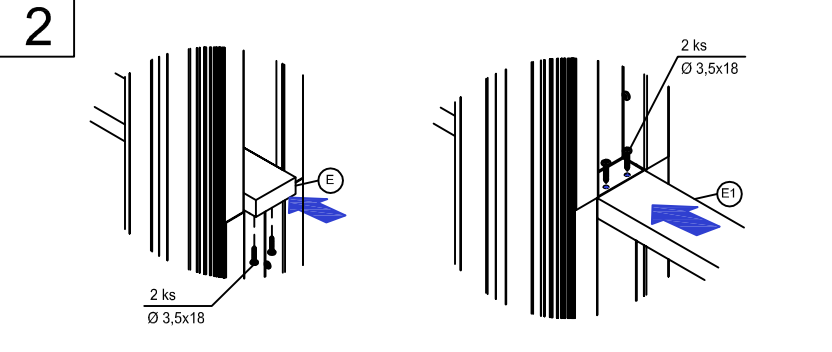
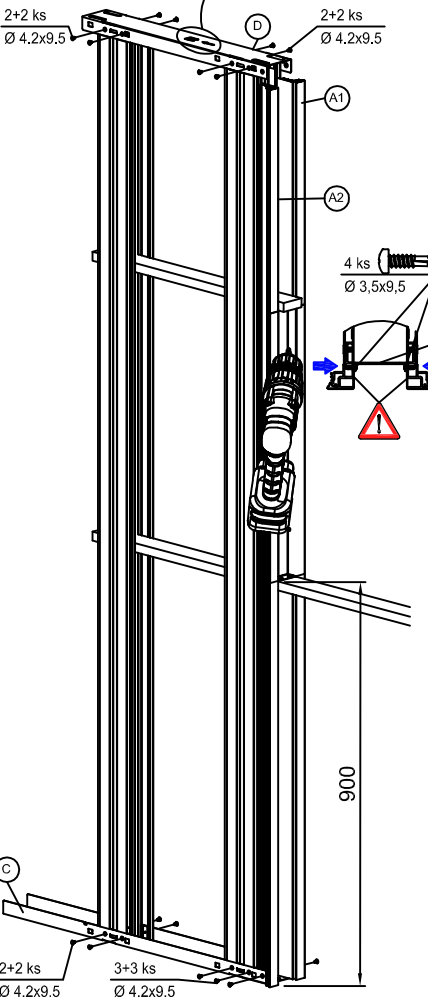
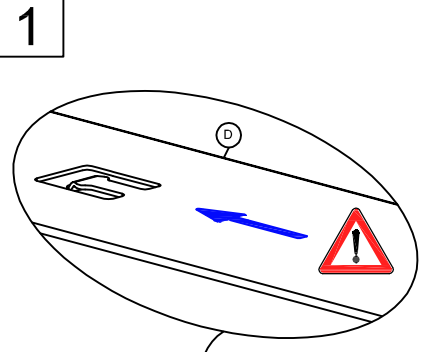
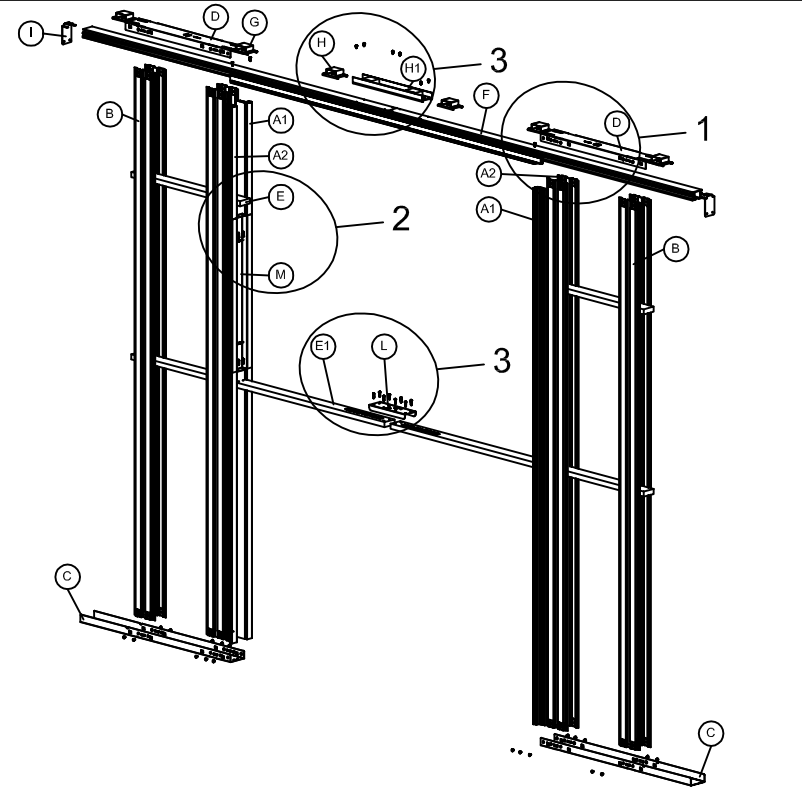
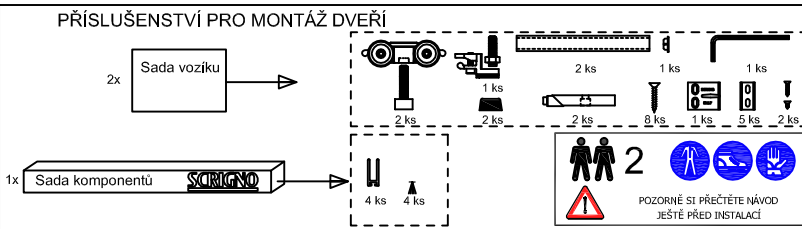
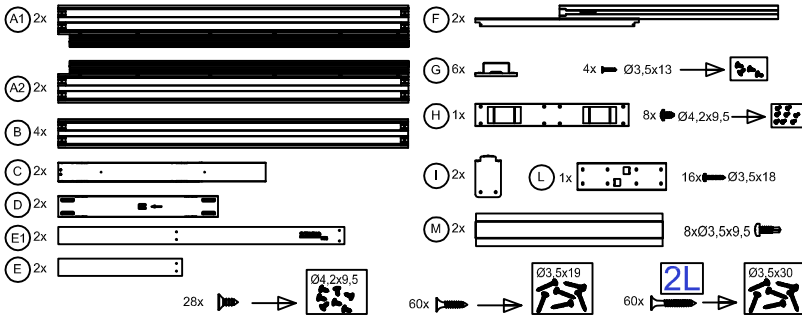


Výrobce ručí výhradně za výrobek jako celek a za jeho jednotlivé komponenty, z hlediska vad výrobky z neodpovídá za nevhodné použití v případě instalace, která není ve shodě se zadanými parametry, nebo v případě instalace, která nebyla provedena důkladně. Pro instalátor odpovědná za ověření neporušenosti výrobku a jeho shody. V případě konstatování vady je třeba je oznámit písemně prodejci.

Uvedené údaje jsou pouze orientační. Výrobce odmítá jakoukoliv odpovědnost za možné občasné nepřesnosti, způsobené tiskovými chybami, přepisem, nebo z jakéhokoli jiného důvodu. Úplná i částečná reprodukce je ze zákona přísně zakázána. Dát se vyhražuje právo na provedení změn, které mají za cíl zlepšit výrobky, bez předchozího upozornění.

Scrigno S.p.A. Unipersonale - Via Casale, 975 - 47822 - Sant'Ermate di Santarcangelo (RN) - Italy.
Tel.+39 0541 757711 - Fax +39 0541 757780 - www.scrigno.net e-mail: scrigno@scrigno.it

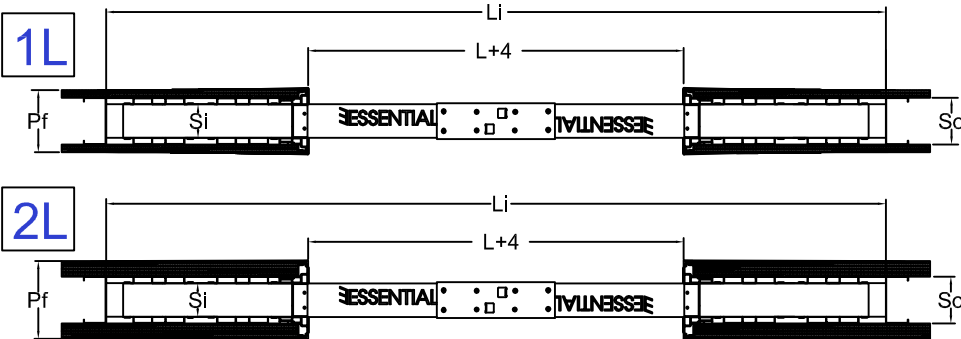
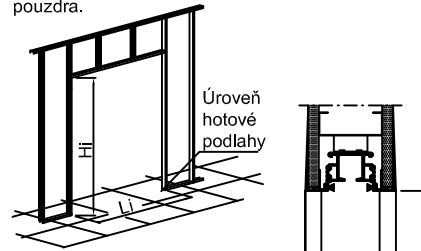


Rozměry stavebního pouzdra

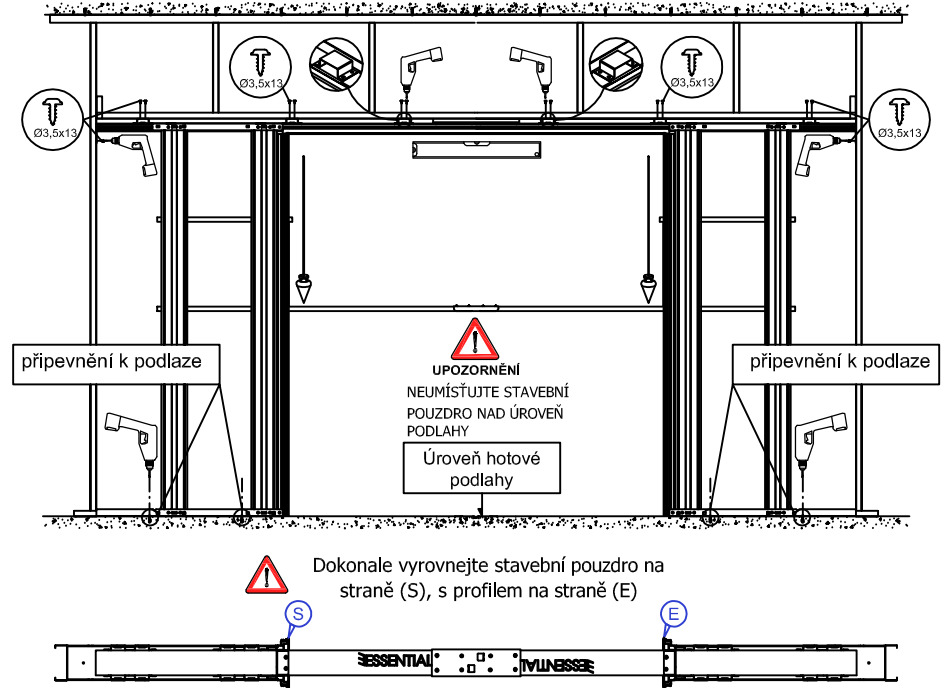
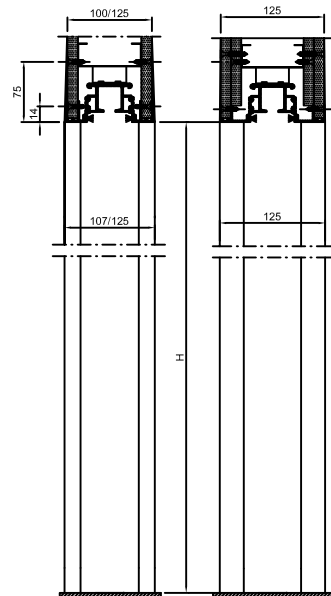
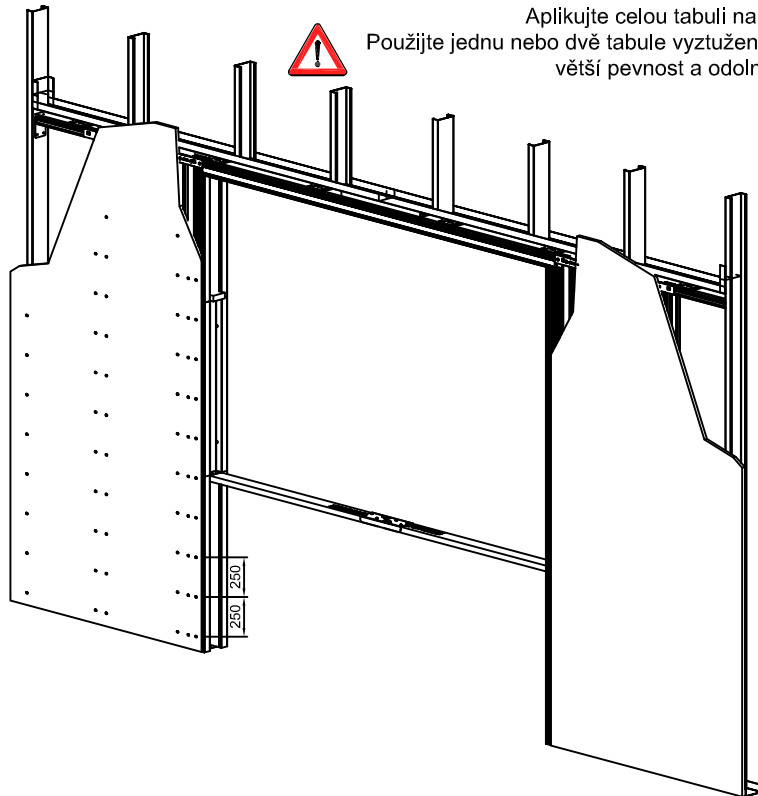
Světla šířka		Vnější rozměr stavebního pouzdra		Hotová stěna	Vnitřní uložení	Tloušťka konstrukce
L	H	Li	Hi	Pf	Si	So
mm	mm	mm	mm	mm	mm	mm
1200*	H	2455	H+67	100 1L	54	75
1400*		2855		125 2L	54	75
1600*		1695		125 1L	79	100
1800*		1895				
2000*		2095				

SKUTEČNÁ SVĚTLOST PRŮCHODU = JMENOVITÁ SVĚTLOST + 4 mm.

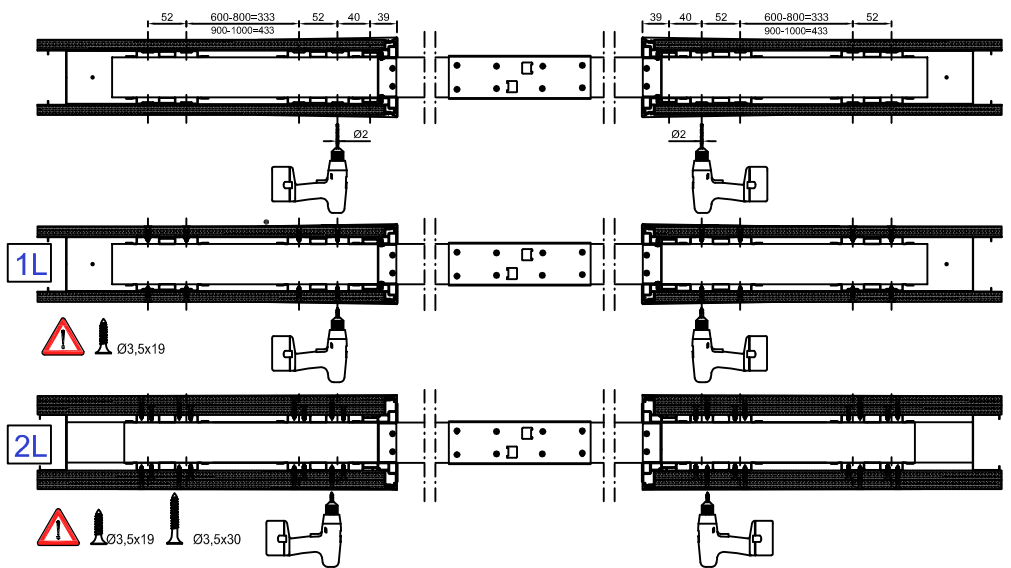
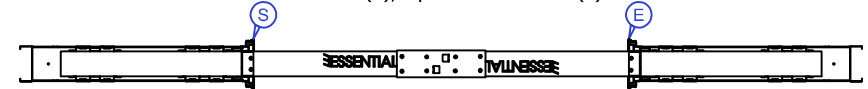
Vytvořte požadovanou konstrukci s použitím prostoru, který má rozměry umožňující uložení stavebního pouzdra.



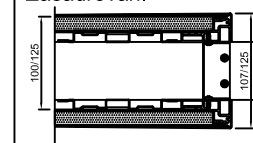
Aplikujte celou tabuli na stranu kapsy. Použijte jednu nebo dvě tabule vyztuženého sádkokartonu; zajistěte tím větší pevnost a odolnost kapsy.



Dokonale vyrovnejte stavební pouzdro na straně (S), s profilem na straně (E)



Zasádrování



APLIKUJTE SÍŤ S DROBNÝMI ČLÁNKY NA SPOJE A ZASÁDRUJTE. SPOJTE PROFILY, KTERÉ VYMEZUJÍ SVĚTLOST PRŮCHOD SE STĚNOU, PROSTŘEDNICTVÍM VYHLAZENÍ.