

SCRIGNO KIT 600 - 800

Pro jednokřídlé dveře

Světlost průchodu L x H	Celkové rozměry Li x Hi	Dokončená stěna / Vnitřní rozměr Pf x Si	Rozměry dveřního křídla Lp x Hp
600 x 1970 / 2100	1290 x 2075 / 2205	100/54 - 125/79	650 x 1985 / 2110
700 x 1970 / 2100	1490 x 2075 / 2205		750 x 1985 / 2110
800 x 1970 / 2100	1690 x 2075 / 2205		850 x 1985 / 2110

Pro dvoukřídlé dveře

1235 x 1970 / 2100	2555 x 2075 / 2205	100/54 - 125/79	2 x 650 x 1985 / 2110
1435 x 1970 / 2100	2955 x 2075 / 2205		2 x 750 x 1985 / 2110
1635 x 1970 / 2100	3355 x 2075 / 2205		2 x 850 x 1985 / 2110

SCRIGNO KIT 900 - 1000

Pro jednokřídlé dveře

Světlost průchodu L x H	Celkové rozměry Li x Hi	Dokončená stěna / Vnitřní rozměr Pf x Si	Rozměry dveřního křídla Lp x Hp
900 x 1970 / 2100	1890 x 2075 / 2205	100/54 - 125/79	950 x 1985 / 2110
1000 x 1970 / 2100	2090 x 2075 / 2205		1050 x 1985 / 2110

Pro dvoukřídlé dveře

1835 x 1970 / 2100	3755 x 2075 / 2205	100/54 - 125/79	2 x 950 x 1985 / 2110
2035 x 1970 / 2100	4155 x 2075 / 2205		2 x 1050 x 1985 / 2110

• Rozměry jednokřídlých dveřních souprav 600+800

Rozměry dveřního křídla	Průchod (L)	Základní délka "C" (Lc)	Rozměry dveřního křídla (Lp)	Celkové prostorové rozměry (Li)
6S	600	615	650	1290
7S	700	715	750	1490
8S	800	815	850	1690

• Rozměry jednokřídlých dveřních souprav 900+1000

9S	900	915	950	1890
10S	1000	1015	1050	2090

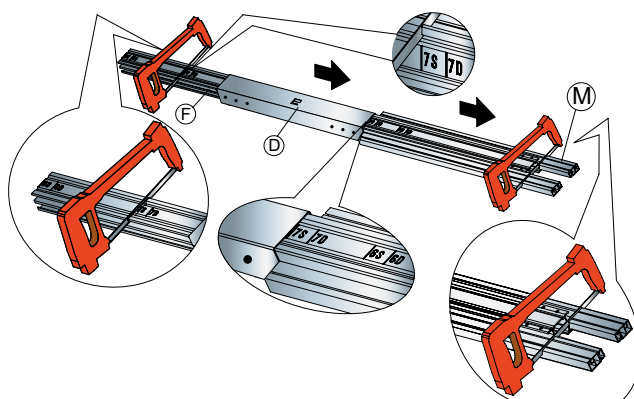
• Rozměry dvoukřídlých dveřních souprav 600+800

Rozměry dveřního křídla	Průchod (L)	Základní délka "C" (Lc)	Rozměry dveřního křídla (Lp)	Celkové prostorové rozměry (Li)
6D	1235	615	2 x 650	2555
7D	1435	715	2 x 750	2955
8D	1635	815	2 x 850	3355

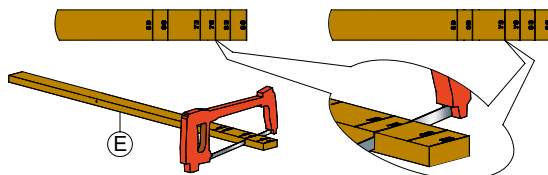
• Rozměry dvoukřídlých dveřních souprav 900+1000

9D	1835	915	2 x 950	3755
10D	2035	1015	2 x 1050	4155

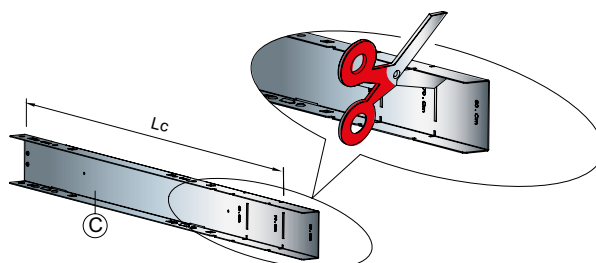
- I** Zařízněte kolejnič "F" podle zvoleného rozměru na zadní straně. Zařízněte profily z PVC "M" na přední straně.



- 2** Zařízněte distanční dřevěnou rozpěru "E" na požadovaný rozměr (viz tabulka).



- 3** Podle potřeby upravte (ustříhněte) plechový profil "C" – umístěný na podlaze (viz tabulka).





Posuvná kolejnice s vyznačením rozměrů

Umožňuje nezaměnitelnou orientaci při výběru a zkrácení na požadovaný rozměr.



Prvek pro zavěšení

Zacvaknutím vymezí zvolený rozměr.



Tvarovaný vlnitý profil

Vertikální tvarování z plechu o tloušťce 0,8 mm, dodává konstrukci pevnost. Díky speciálnímu tvarování je možné upevnit sádkartonové desky pomocí vrutů.



Postranní úhelník

Umožní zakotvení vodící lišty do konstrukce příčky.



Nosníky pro lepší upevnění

Umožňují připevnit vodící lištu do konstrukce příčky.



Posuvný systém

Zaručuje kvalitní posuv s vysokou životností. Skládá se z vodící lišty z lisovaného hliníku a páru pojezdových vozíků o nosnosti 120 Kg.



Přední profil

Díky zvláštnímu tvarování s dvojitým vyztuženým ohybem a zvětšené tloušťce vodící lišty o 1,2 mm se zvýšila odolnost proti bočnímu tlaku.



Montáž

Stavební pouzdro se sestavuje za použití vrutů.



Dřevěná distanční rozpěra

Zaručuje přesné dodržování šířky při změně rozměrů. Předtíštěné míry na distanční rozpěře.

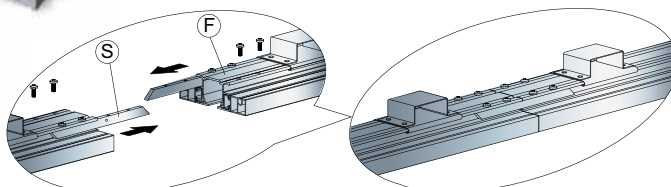


Předvrtaný spodní profil

Na spodním profilu je již předem připraven otvor pro instalaci spodního vodícího prvku (trnu), který umožňuje bezproblémové zasunutí dveřního křídla do pouzdra.

• Dvoukřídle pouzdro

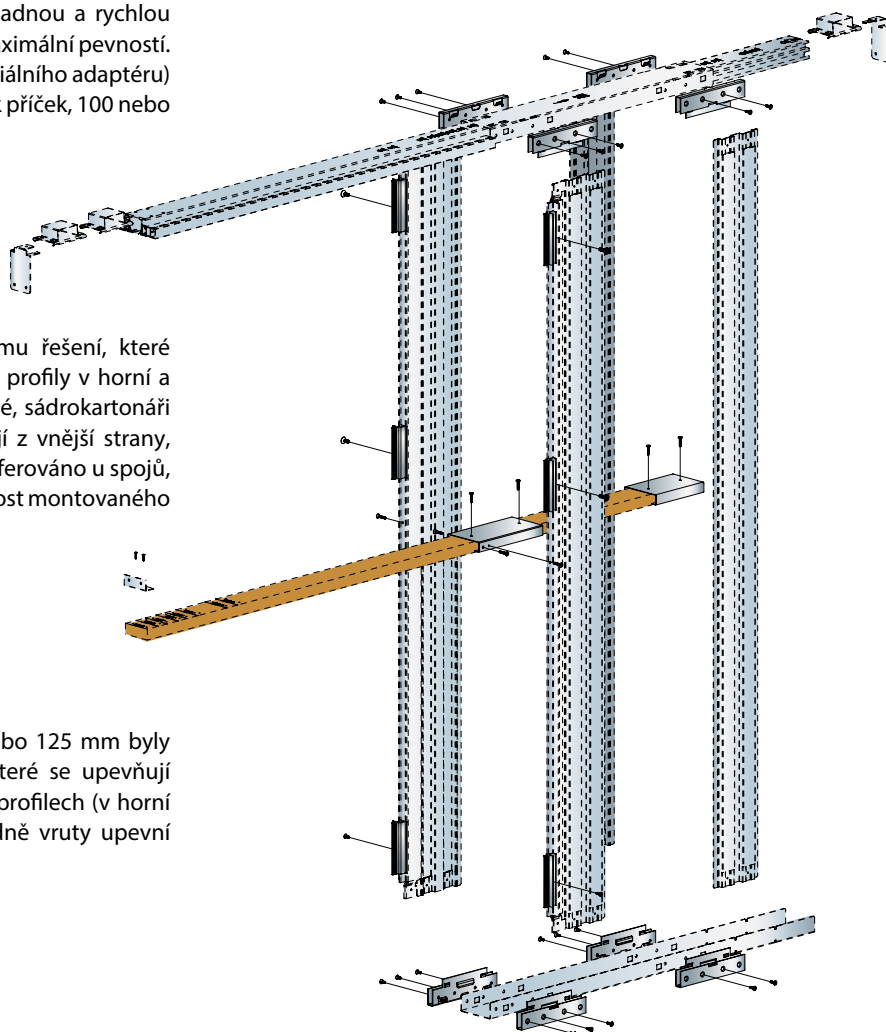
S dodanými šrouby upevněte profily "S" do vodících lišt "F". Obě pouzdra umístíte s již vloženou vodící lištou jedno proti druhému. Spojte obě vodící lišty pomocí profilu, jak je znázorněno na obrázku.



V rámci neustálého zlepšování vytvořili vývojáři firmy Scrigno výrobek, který umožňuje snadnou a rychlou montáž a po montáži se vyznačuje maximální pevností. Kromě toho je možné (za použití speciálního adaptéru) instalovat produkt do rozdílných šířek příček, 100 nebo 125 mm.

Toto vše je možné díky technickému řešení, které zohledňuje možnost spojit vertikální profily v horní a spodní části za použití vrtů (úsporné, sádkartonáři ceněné provedení), které se šroubují z vnější strany, přesně a intuitivně. Toto řešení je preferováno u spojů, kde není možné zaručit stejnou pevnost montovaného produktu.

Pro dosažení dvou šířek stěn 100 nebo 125 mm byly vyvinuty speciální sady adaptérů, které se upevňují zacvaknutím na spodních a horních profilech (v horní a spodní části) a na které se následně vrty upevní vertikální profily.



stěna 100
bez sady adaptérů



stěna 125
včetně sady adaptérů

sada adaptérů

