

## Montáž obkladu kovové zárubně 05/2016

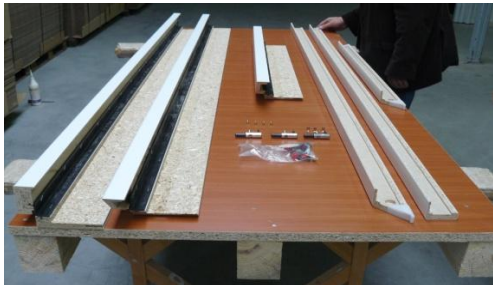
### 1. PŘEPRAVA ZÁRUBNÍ

Zárubně se musí přepravovat ve vodorovné poloze a dle ostatních piktogramů na krabici.

### 2. MONTÁŽNÍ PODMÍNKY

Montážní podmínky dle samostatné přílohy „Plán zajištění jakosti“ [www.sepos.cz](http://www.sepos.cz)

### 3. SOUPIS DÍLŮ ZÁRUBNĚ



3ks. záklopových obložek

3ks. předmontovaných dílů zárubní

### 4. SOUPIS DÍLŮ KOVÁNÍ



3ks závěsů

3ks podložek závěsů

4ks excentrů

4ks lodiček

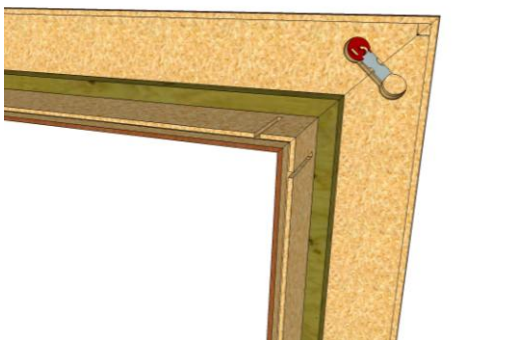
4ks ocelových úhelníků

3ks zdířek

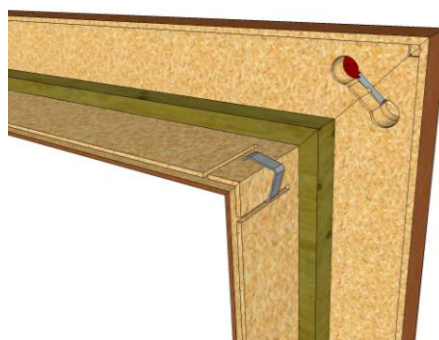
těsnění

### 5. MONTÁŽ ZÁRUBNĚ

1. Slepte a pomoci excentrů a lodiček spojte jednotlivé díly zárubně. Lodičky je třeba tvarově upravit, aby se do drážky vešly.



2. Boční ostění a ostění nadpraží spojte pomocí lamel a ocelových úhelníků.



3. Před montáží uřízněte závěsy na kovové zárubni a zárubeň očistěte.



4. Na kovovou a obložkovou zárubeň naneste nízkoexpanzní pěnu.



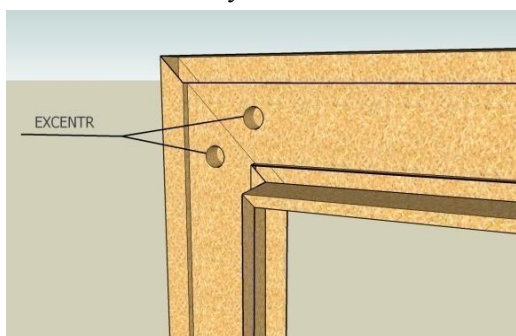
5. Složenou zárubeň osadíte do kovové cca 2 mm nad čistou podlahu. Vyrovnáte pomocí rozpěrek a dřevěných klínů. Po vytvrzení pěny odstraňte klíny, rozpěrky. Po dokončení montáže uzavřete spáru pod zárubní silikonovým tmelem.



6. Na svorníky závěsů nasadíte podložky závěsů a provedete montáž závěsů do předvrtaných otvorů pomocí imbusového klíče. Na spodní otvor nasadíte zdírku.



7. Slepte a pomocí excentrů spojte záklopové obložky a zalepte je bodově silikonem do drážky v ostění.



8. Vytmelte spáry mezi zárubní a stěnou.



**Vzhledem k náročnosti montáže doporučujeme provést montáž odbornou firmou.**

**Podmínky pro užívání dle samostatné přílohy „Užívání a údržba vnitřních dveří a zárubní“, [www.sepos.cz](http://www.sepos.cz).**